

01

La Caravane des Possibles



D'où vient le projet ?

Le Lieu-Dit développe un outil de médiation territorial afin de sensibiliser les habitants du pays du Brest aux transitions écologiques, économiques et sociales : la Caravane des Possibles.

On se demandait comment en faire un espace d'échange convivial et collaboratif.



Informier sur
les transitions

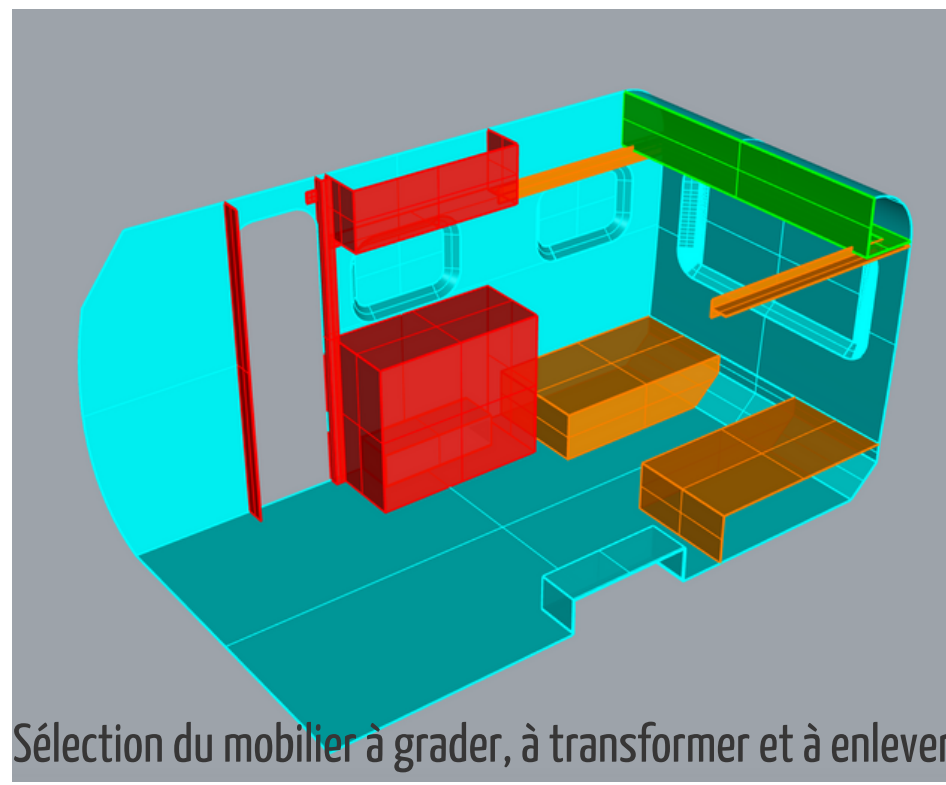
Faire connaître
les structures
et les acteurs

Initier et
accompagner
à l'action

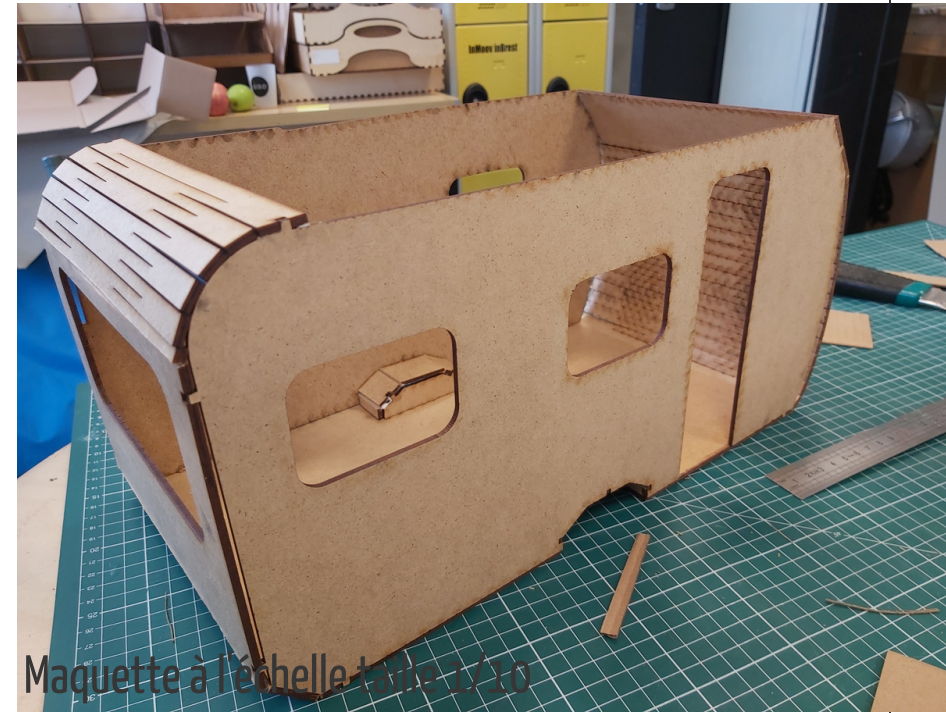
Pérenniser
l'action

Objectifs

04

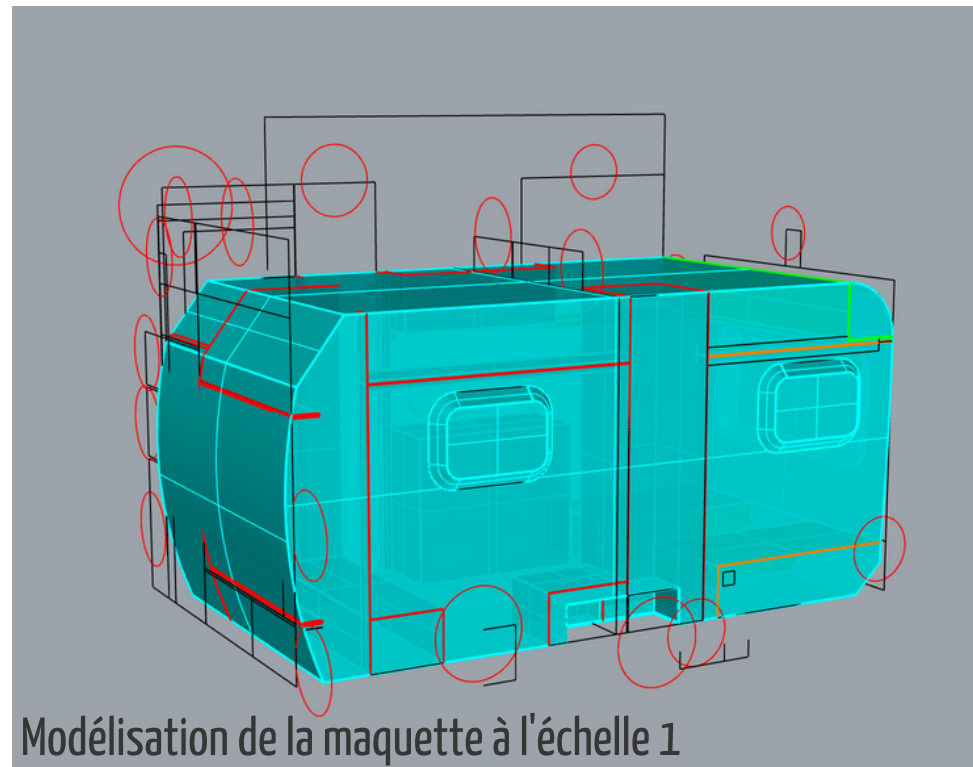


Sélection du mobilier à grader, à transformer et à enlever

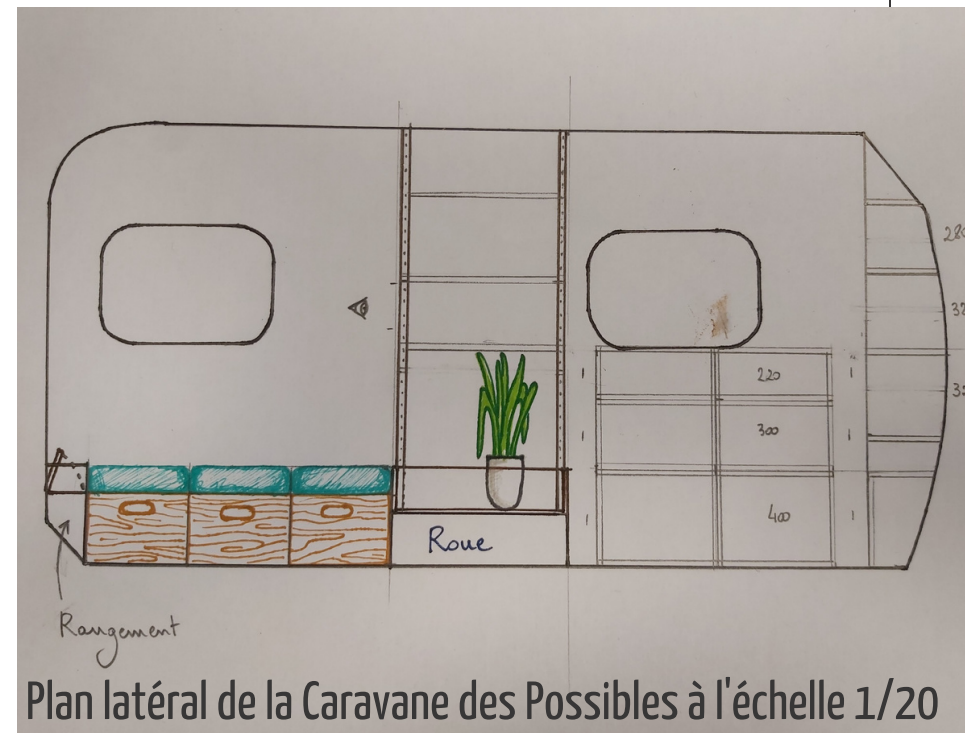


Maquette à l'échelle 1/20

Présentation du prototypage



Modélisation de la maquette à l'échelle 1



Plan latéral de la Caravane des Possibles à l'échelle 1/20

Et après ?

Aménagement taille réelle. Il nous faudra réfléchir à des matériaux légers et à retard de flamme.

Décoration intérieure et extérieure. Nous travaillerons avec Agnes Peyraudaux, la graphiste.

La faire circuler sur Brest métropole et le pays de Brest et aller à la rencontre des habitants.

Pour plus d'information

Le Lieu-Dit

1 rue Louis Pidoux , Porte E - 29200 Brest

Elena : contact@lelieudit.fr / 07.69.68.45.88

Flavie : flavie.leroux@lelieudit.fr / 06.79.18.19.70

